

INSTRUKCJA OBSŁUGI

CYFROWY SKANER ŚCIENNY

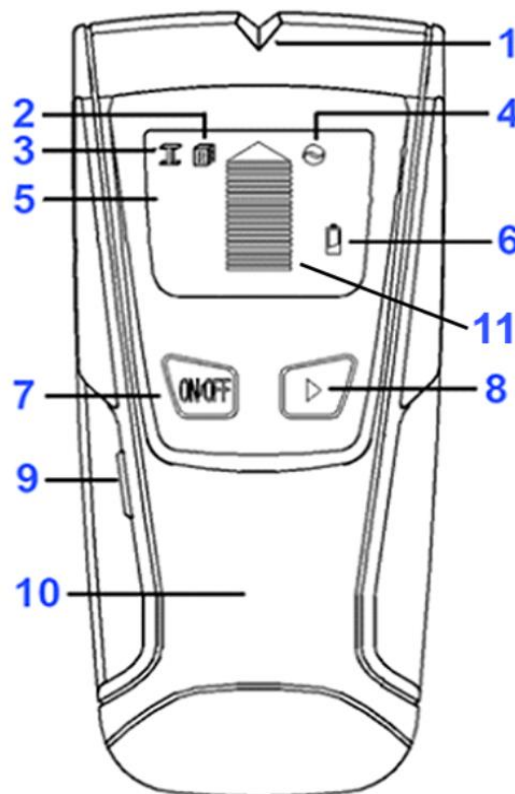
KOMPONENTY

- Cyfrowy skaner ścienny
- Instrukcja obsługi

SPECYFIKACJE TECHNICZNE

- Zasilanie: 6F 22 9 V bateria (nie dołączona do zestawu)
- Głębokość wykrywania drewnianych listwa profilowanych:
drewno 30 × 30 mm: ≤18 mm
- Głębokość wykrywania metalu:
rura żelazna φ 25 mm: ≤30 mm
- Przewody pod napięciem AC:
AC 90-250 V przewód pod napięciem (5 cm),
częstotliwość 50-60 Hz
- Temperatura pracy i poziom wilgotności: -7 °C-
40 °C, <75%
- Temperatura przechowywania i poziom
wilgotności: -20 °C-50 °C, <85%
- Rozmiar: 155×72×28 mm
- Waga: około 203 g (razem z baterią)

OPIS PRODUKTU

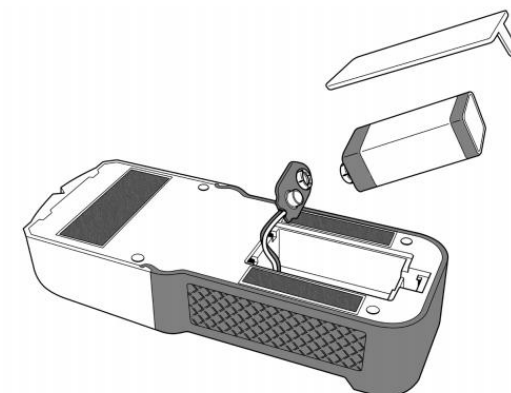


- (1) Centralny punkt wskazujący
- (2) Wskaźnik trybu „Stud”
- (3) Wskaźnik trybu „Metal”
- (4) Wskaźnik trybu „AC”
- (5) Wyświetlacz LCD
- (6) Wskaźnik poziomu baterii
- (7) Przycisk zasilania
- (8) Przycisk trybu
- (9) Przycisk skanowania
- (10) Bateria (z tyłu urządzenia)
- (11) Wskaźnik poziomu wyszukiwania

UŻYWANIE

○ INSTALACJA BATERII

1. Otwórz komorę baterii z tyłu urządzenia.
2. Podłącz baterię 9 V do złącza.
3. Umieść baterię w komorze.
4. Zamknij drzwiczki komory baterii.



○ WYBÓR TRYBU

Podczas wyszukiwania drewnianych listwy profilowanych wybierz tryb „Stud” (📏)

Podczas wyszukiwania metalowych rur lub zbrojenia wybierz tryb „Metal” (⚡)

Podczas wyszukiwania przewodów elektrycznych wybierz tryb „AC” (⚡).

○ WAŻNE WSKAZÓWKI DOTYCZĄCE OBSŁUGI

Pozycja narzędzia: aby zapewnić prawidłowe użytkowanie, zawsze przed włączeniem zasilania umieść skaner płasko na powierzchni.

Moc: naciśnij i przytrzymaj przycisk „Scan” w sposób ciągły podczas używania.

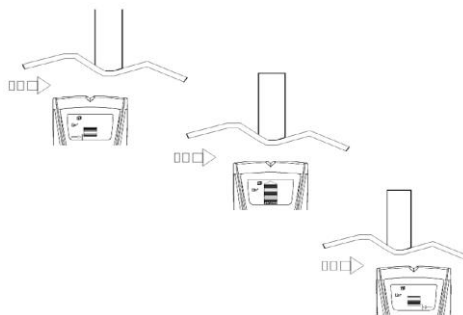
Kalibracja: umieść urządzenie płasko na ścianie. Naciśnij i przytrzymaj przycisk „Scan”. Nie poruszaj urządzeniem, dopóki kalibracja nie zostanie zakończona (1–2 sekundy). Po zakończeniu kalibracji urządzenie wyda krótki sygnał dźwiękowy, a paski znikną z wyświetlacza.

Użytkowanie: poruszaj urządzeniem powoli, trzymając je płasko przy ścianie. Nie kołysać ani nie podnosić urządzenia.

Aby zapewnić najlepszą wydajność, urządzenie należy prawidłowo trzymać jedną ręką w dolnej części. Trzymaj wolną rękę co najmniej 15 cm od urządzenia podczas testowania lub skanowania powierzchni.

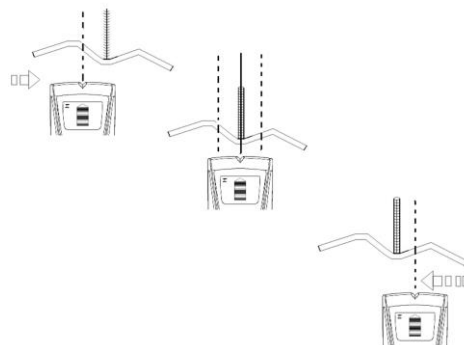
○ SKANOWANIE W TRYBIE „STUD”

Po skalibrowaniu nadal trzymaj przycisk skanowania i powoli przesuwaj urządzenie po powierzchni. Gdy zbliżasz się do krawędzi drewnianych listwy profilowanych, paski na wyświetlaczu wskazują, że się zbliżasz. Kontynuuj przesuwanie skanera powoli, aż na wyświetlaczu pojawi się „EDGE” (patrz zdjęcie poniżej). Powoli przesuwaj skaner. Sygnał audio i wyświetlacz wskażą środek listwy profilowanej. Kontynuuj w tym samym kierunku, aby znaleźć drugą krawędź.



○ SKANOWANIE W TRYBIE „METAL” LUB „AC”

Wybierz tryb. Po skalibrowaniu nadal trzymaj przycisk skanowania i powoli przesuwaj urządzenie po powierzchni. Zaznacz miejsce, w którym paski wyświetlacza osiągną szczyt i rozlega się ciągły dźwięk. Kontynuuj w tym samym kierunku, aż paski wyświetlacza zmniejszą się. Odwróć kierunek i zaznacz miejsce, w którym paski wyświetlacza osiągną najniższy poziom od tego kierunku. Punkt środkowy dwóch znaków jest przybliżonym środkiem obiektu. (patrz zdjęcie poniżej)



UWAGI I ŚRODKI OSTROŻNOŚCI

- NIE polegaj wyłącznie na skanerze, aby zlokalizować przedmioty za skanowanymi powierzchniami. Użyj źródeł informacji, takich jak plany, widoczne gniazdko elektryczne/punkty rurowe/punkty wejścia, aby zlokalizować obiekty przed wniknięciem w powierzchnię.
- TAPETA: zwykle można skanować. Jeśli jednak tapeta zawiera metaliczną folię lub włókna lub została świeżo zawieszona w ciągu 6 tygodni, wyniki będą niedokładne i prawdopodobnie nie będą nadawać się do użytku.
- ŚWIEŻO MALOWANA POWIERZCHNIA: skanowanie tego typu powierzchni jest w porządku. Jeśli jednak ściana została świeżo pomalowana w ciągu ostatnich 2 tygodni, wyniki mogą być niedokładne.
- LISTWY I GIPS: ze względu na nieregularności grubości gipsu ten rodzaj powierzchni nie nadaje się do skanowania w trybie „Stud”. Zaleca się przejście do trybu „Metal” i poszukiwanie gwoździ w elementach listwy przymocowanych do drewnianych listwy profilowanych. Jeśli ta powierzchnia zostanie wzmocniona metalową siatką, wykrywacz nie będzie mógł jej skanować.
- NIEZWYKLE TEKSTUROWANE ŚCIANY I SUFITY: aby zeskanować ten typ powierzchni, użyj kawałek kartonu umieszczonego na ścianie lub suficie. Umieść skaner na kartonie i skanuj

normalnie. Jeśli otrzymujesz nieregularne wyniki, zmień wykrywacz na tryb „Metal” i poszukaj główek gwoździ lub śrub w ściągach lub legarach.

- **PODŁOGI DREWNIANE I PŁYTY GIPSOWE NA SKLEJCE:** skaner może mieć problemy ze skanowaniem tej mieszanki materiałów, a wyniki będą niedokładne lub wskaźnik pokaże tylko słaby sygnał.
- **BETON, DYWAN I WYŚCİÓŁKA:** detektor będzie działał przez tego rodzaju materiały. Możesz uzyskać wyniki w trybie skanowania „Metal” i poszukać główek gwoździ i śrub.

WSKAZÓWKI DOTYCZĄCE

BEZPIECZEŃSTWA

Zawsze należy zachować ostrożność podczas przybijania gwoździ, wycinania lub wiercenia w ścianach, sufitach i podłogach, które mogą zawierać przewody lub rury w pobliżu powierzchni.

Przewody ekranowane, telefoniczne, telewizyjne lub niezasilane do prądu nie będą wykrywane jako przewody pod napięciem.

Zawsze pamiętaj, że ściągki lub legary są zwykle rozmieszczone w odległości 40 cm lub 60 cm od siebie i zwykle mają 4 cm szerokości. Aby uniknąć niespodzianek, pamiętaj, że wszystko bliżej siebie lub innej szerokości może być dodatkowym słupkiem, belką stropową lub rurą. **Pracując w pobliżu przewodów elektrycznych prądu przemiennego, zawsze wyłączaj zasilanie.**

GWARANCJA

Gwarancja jest ważna przez 24 miesiące. Można ją zgłosić do firmy DFVU, Liparjeva 6a, 1234 Mengeš, Słowenia, w celu uzyskania produktu zastępczego lub zwrotu pieniędzy. Wystarczy przesłać nam numer zamówienia i datę zakupu pocztą elektroniczną dostępną po kliknięciu na nasze logo w prawym dolnym rogu. Czas użyteczności produktu wynosi 24 miesiące od daty jego odbioru.



	Symbol utylizacji i recyklingu zgodnie z dyrektywą WEEE. Symbol WEEE jest umieszczany na produktach zgodnych z dyrektywą UE 012/19/UE w sprawie zużytego sprzętu elektrycznego i elektronicznego (WEEE). Ma on na celu zapobieganie niewłaściwej utylizacji produktu oraz promowanie ponownego wykorzystania i recyklingu.
--	----------------------------------------------------------------------------------------------------------------------------------------------------------------------------------------------------------------------------------------------------------------------------------------------------------------------------